

**CH**  
Cooper & Hunter

TOOTESARI

Vital INVERTER on populaarse  
kliimaseadme uus põlvkond, millel on  
minimalistlik valge paneel.

VITAL INVERTER





TÄNAPÄEVANE  
JA STIILNE

# Tootesari

## VITAL INVERTER



### FUNKTION

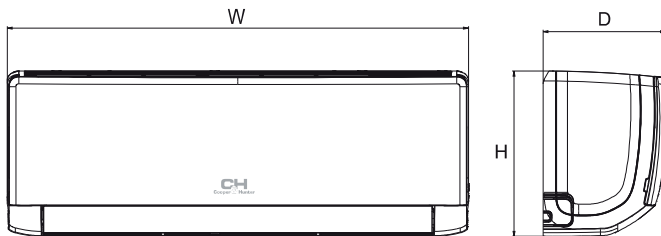
TERVISEKAITSE					MUGAVUSE JUHTIMINE									
Unerežiim SLEEP	Tehnoloogia CH 7-SKY	ECO-FRESH	Filter CH SMART-ION	Topelt-isepuhastus	Isepuhastus	Kaugjuhtimispuldi lukustus	Taimer	LED-näidik	Turborežiim	Mitmekij-ruseline ventilaator	Režiim SWING	Kuivatus-režiim	Wi-Fi	IFEEL
NUTIKAS JUHTIMINE			TEHNOLOOGIA						ENERGIATÕHUSUS					
Külmumisvastane kaitse	Automaatne taaskäivitus	Enese-diagnostika	Jahutusaine R32	Vaikne režiim	Automaatne kaitse	Funksioon 8°C	Tehnoloogia I-Action	Pinnakate BLUE-FIN	Kuum-käivitus	Energia-tõhusus	6. põlvkond			

MUDEL			CH-S07FTXF2-NG	CH-S09FTXF2-NG	CH-S12FTXF2-NG	CH-S18FTXF2-NG	CH-S24FTXF2-NG
Võimsus	Jahutamisel	kW	2,35 (0,37-2,53)	2,70 (0,50-3,35)	3,20 (0,60-3,60)	4,60 (0,65-5,20)	6,20 (1,80-6,90)
	Kütmisel	kW	2,50 (0,51-2,60)	2,80 (0,50-3,30)	3,40 (0,60-3,80)	5,20 (0,70-5,40)	6,50 (1,30-7,03)
Võimsustarve	Jahutamisel	kW	0,68 (0,16-0,95)	0,73 (0,20-1,50)	0,99 (0,16-1,40)	1,35 (0,16-1,70)	1,82 (0,45-2,20)
	Kütmisel	kW	0,65 (0,20-1,00)	0,68(0,16-1,40)	0,92 (0,20-1,50)	1,34 (0,20-1,60)	1,91 (0,45-2,30)
Energiatõhusus	Jahutamisel (SEER*)	kW/kW	5,1 (A)	6,8 (A++)	6,1 (A++)	6,4 (A++)	6,8 (A++)
	Kütmisel (SCOP**)	kW/kW	3,8 (A)	4,2 (A+)	4,0 (A+)	4,0 (A+)	4,0 (A+)

\* SEER - süsteemi jahutusvõimsuse hooajaline soojustegur.

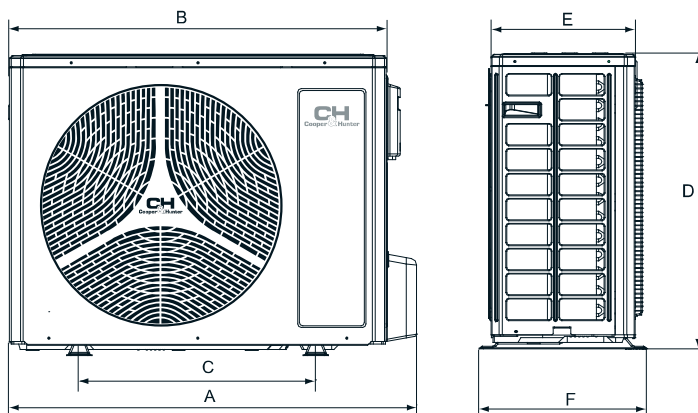
\*\* SCOP - süsteemi kütisvõimsuse hooajaline soojustegur.

INDEENHED		CH-S07FTXF2-NG	CH-S09FTXF2-NG	CH-S12FTXF2-NG	CH-S18FTXF2-NG	CH-S24FTXF2-NG
Õhuvoog	m <sup>3</sup> /h	300/390/420/500	280/310/340/400/480/520/550	280/320/350/400/480/520/590	600/700/800/850	400/600/800/900
Helirõhutase	dB (A)	27/33/38/40	21/26/29/33/35/37/40	24/26/30/33/35/37/41	31/38/42/44	30/37/45/48
Õhu kuivatamine	l/t	0,6	0,8	1,4	1,8	1,8
Mass	kg	8,2	8,5	8,0	13,5	13



MUDEL	L (mm)	K (mm)	S (mm)
CH-S07FTXF2-NG	713	270	195
CH-S09FTXF2-NG	773	250	185
CH-S12FTXF2-NG	773	250	185
CH-S18FTXF2-NG	970	300	225
CH-S24FTXF2-NG	970	300	225

VÄLISMOODUL		CH-S07FTXF2-NG	CH-S09FTXF2-NG	CH-S12FTXF2-NG	CH-S18FTXF2-NG	CH-S24FTXF2-NG
Helirõhutase	dB(A)	51	51	52	55	57
Kompressori tüüp		Rotatsioonikompressor				
Jahutusaine tüüp		R32				
Temperatuurivahemik jahutamisel	°C	-15 kuni +43				
Temperatuurivahemik kütisel	°C	-15 kuni +24				
Toide		~220-240 V / 50 Hz / 1 faas				
Mass	kg	20,8	24,5	25	26,5	36,5
Jahutusaine kogus	kg	0,45	0,50	0,55	0,75	1,23
Vedelikutorstiku läbimõõt	mm/toll	6,35 / ¼"	6,35 / ¼"	6,35 / ¼"	6,35 / ¼"	6,35 / ¼"
Gaasitorstiku läbimõõt	mm/toll	9,52 / ⅜"	9,52 / ⅜"	9,52 / ⅜"	9,52 / ⅜"	12,7 / ½"
Torstiku kõrgustaseme maksimaalne erinevus	m	10	10	10	10	10
Torstiku maksimaalne pikkus	m	15	15	20	25	25



MUDEL	A (mm)	B (mm)	C (mm)	D (mm)	E (mm)	F (mm)
CH-S07FTXF2-NG	710	650	430	450	244	293
CH-S09FTXF2-NG	732	675	455	555	285	330
CH-S12FTXF2-NG	732	675	455	555	285	330
CH-S18FTXF2-NG	732	675	455	555	285	330
CH-S24FTXF2-NG	873	805	528	555	317	376